

225DLC Excavator



JOHN DEERE

PARTS CATALOG

225DLC Excavator

PC10016 (Jun-19) English

Worldwide Construction and Forestry Division

Worldwide Edition
Printed in U.S.A. (Revised)
COPYRIGHT © 2019
DEERE & COMPANY
Moline, Illinois
All rights reserved

225DLC Excavator

TX1074199A A.1



(225DLC Excavator)

(Manufactured 2007–2012)

(Specifications and design are subject to change without notice)

To the Customer

The part numbers in this parts catalog were correct at the time your catalog was published. It is our policy to constantly improve our machines, and therefore, part numbers may change. When ordering parts, verify part numbers through your dealer.

SI Units of Measure

Metric dimensions are given, where applicable, throughout this parts catalog.

Bolt and Cap Screw Strength Identification

Bolts and cap screws required to have high-strength qualities equivalent to SAE grade 8 are identified throughout this catalog by the description HS SAE 8 (10.9 for metric). All standard bolts and cap screws are SAE grade 5 (metric 8.8) or lower.

Serial Number Listing Information

Serial number information is listed to show on which machines each part can be used; for example:

- **The part can be used on all products.**
- 000000** - **The part can be used on products beginning with the serial number listed.**
- **000000** **The part can be used on products up to and including the serial number listed.**
- 000000** - **000000** **The part can be used on products between and including the serial number listed.**

When XXXXXX's are listed in place of a serial number, a serial number change was made, but the exact serial number was not available when the catalog was produced.

If product identification numbers or serial numbers are required for warranty claims or correspondence pertaining to this product, it is extremely important that all characters be furnished. This point cannot be overemphasized.

Direction Arrow

Arrows are used with illustrations to indicate the front of the unit. "Right-Hand" and "Left-Hand" sides are determined by facing in direction of machine forward travel.

Box-enclosed Illustrations

A key number, shown in the parts list, is assigned to a box enclosing all parts sold as a service assembly. A box not keyed includes non-current parts.

Complete Goods Listings

Complete Goods are listed in bold face type. Order separately. Do not include on replacement part order.

Orientation of Engine

"Right Hand" and "Left Hand" sides are determined by standing at the flywheel and facing the engine.

John Deere Reman Components

The service parts listed in this catalog are intended for the repair of original equipment components. Although most service parts may be used to repair remanufactured components, the remanufacturing process may change parts sufficiently so that service parts are inadequate or not usable.

Bucket Teeth

Additional bucket replacement parts can be found in the bucket components catalog. PC 9555 bucket teeth

**Thanks very much for your reading,
Want to get more information,
Please click here, Then get the complete
manual**

JustClickHere 

NOTE:

**If there is no response to click on the link above,
please download the PDF document first, and then
click on it.**

**Have any questions please write to me:
admin@servicemanualperfect.com**

Serial Number Location

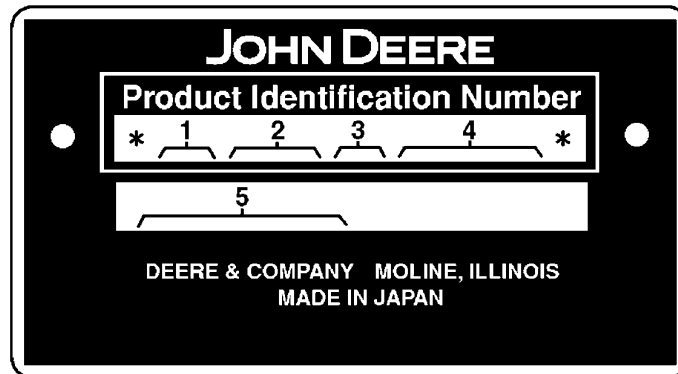
Each 225DLC excavator has seven serial number plates: A product identification number plate, an engine serial number plate, a hydraulic pump serial number plate, a left-hand travel device serial number plate, a right-hand propel motor serial number plate, a swing motor serial number plate and a control valve serial number plate.

- The product identification plate is located on the right hand side frame near the front support.
- The engine serial number plate is located on the right side of the cylinder block near starter motor.
- The hydraulic pump serial number plate is located near the front of the hydraulic pump
- The swing motor serial number plate is located on the top of the swing motor.
- The right travel device serial number plate is located on the left-hand of the motor.
- The left travel device serial number plate is located on the right-hand of the motor
- The control valve serial number plate is located on the upper left-hand side of the control valve.

If product identification numbers or serial numbers are required for warranty claims or correspondence pertaining to this product. It is extremely important that all characters be furnished. This point cannot be overemphasized.

Product Identification Number

TX1074194 A.1

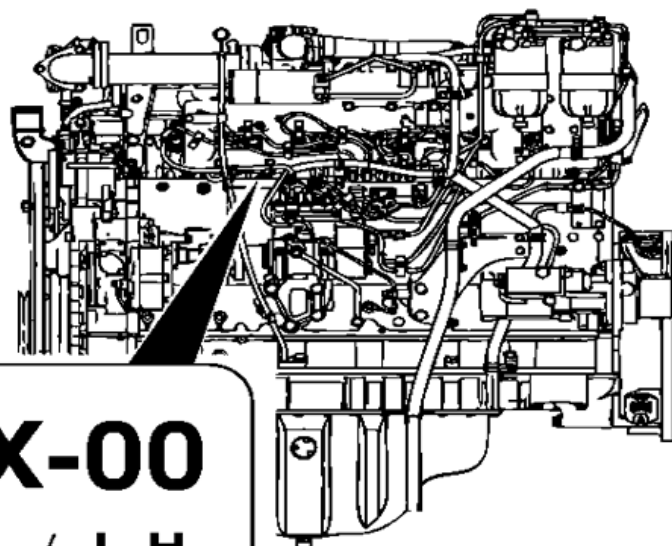


TX1074194

First Line	Designates
FF	Manufacturer — John Deere-Hitachi
225	Model
DX	Configuration
123456	Serial Number (Example)
Second Line	Designates
EXCAVATOR	Unit Type

Engine Serial Number Information

TX1070300 A.1



TX1070300

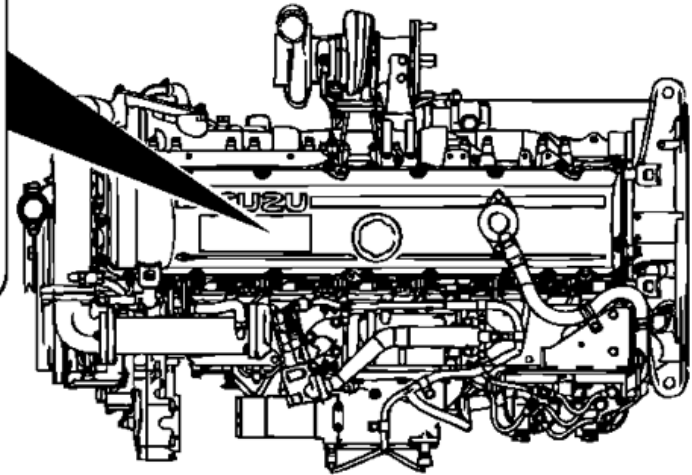
Serial Number Plate

The engine serial number together with the engine model is stamped on the front side of the cylinder block, to the left of the fuel injection pump.

Emission Control Label

TX1070569 A.1

ISUZU		IMPORTANT ENGINE INFORMATION ISUZU MOTORS LTD. MADE IN JAPAN
ENGINE FAMILY NAME	XXXXXXX	
ENGINE TYPE	XXXXXXXXXX	
ENGINE I.D. NUMBER	XXXX-XXXXXX	
TYPE APPROVAL NUMBER		
e4*97/68EA*97/68*00XX*00		
<input type="text"/>	BAR CODE	<input type="text"/>
		P. NO. XXXXXXXXXXX



TX1070569

Emission Control Label

The engine model may be found on the engine emission control label located on top of the cylinder head cover.

Trademarks

Throughout this parts catalog, you may find the following Deere and Company trademarks:

Best Bid™	CounterParts™	DEERE™ (Deere™)
Dura-Trax™	Fanggs™	Guardian™
HTH™	Jagz™	JDLink™
MARKS™	MIC™ [Machine Information Center]	MTH™
Power Curve™	PowerIlel™	PowerShift Plus™
Powerwize™	POWR SAVR™	PowrShift™
ProPath™	Quad-Cool™	Quik-Tatch™
SC-2™	Side-Tracker™	Stinger™
StructureALL™	Swamper™	TMC™ [Total Machine Control]
ValueSelect™	Waratah™	Worksite Pro™
FlexBox™	Funk™	iTorque™
Phoenix™	Phoenix International™	PowerTech™
PowerTech™ E	PowerTech™ M	PowerTech™ Plus
Precision Joint™	SHIFT-O-MATIC™	SWEDA™ (Super Wide Extreme Dual Axle)
TeamMate™	TeamMate™ II	TeamMate™ IV
TMII™	TMIII™	

Remarks and Abbreviations

The following remarks and abbreviations may appear throughout this parts catalog. Refer to the following table for translations.

Phrase	Meaning	Phrase	Meaning
ALSO ORDER, ORD W/	Also Order	MFWD	Mechanical Front Wheel Drive
AMP	Ampere	NA, NOT USED THIS APPL	Not used in this application
APPL, APPL ONLY	This application only	NLA	No longer available
AR	As required	NSEP	Not available separately
ASSY	Complete assembly	OD	Outside diameter
BOAC	Bolt-on cutting edge	OPTIONAL	Optional
CCW	Counterclockwise	OR	Or
COMPLETE	Complete	ORD, ORDER	Order
COMPLETE GOODS	Complete goods	OS	Oversize
CONVENIENCE ASSY, CA	Convenience assembly	OUTER	Outer
CTL, CUT TO LENGTH	Cut to length	PKG, PACKG	Package, Packet of
CW	Clockwise	PTO	Power Take Off
ENGINE	Engine	RATIO	Ratio
FOR	For	REAR	Rear
FRONT	Front	REMAN	Remanufactured
GAS	Gasoline	REPL	Replaces
HFWD	Hydraulic Front-Wheel Drive	RH	Right-hand
HP	Horsepower	SN	Serial number
HS, HEAD MARKED	High Strength, head marked	STD	Standard
ID	Inside diameter	SUB	Replaced by
INCH	Inch	SUB COMPONENTS	Substitute components (of the kit or assy)
INCL KEYS	Includes keys...	SUB FOR	Substitutes for
INCL, INCLUDES	Includes...	TEETH, Z	Number of gear teeth
INCLUDES PARTS/ ITEMS MARKED	Includes parts/items marked...	TK	Thickness
INNER	Inner	UP, UPPER	Upper
KIT	Kit	US	Undersize
L	Number of links	USE UNTIL EXHAUSTED	Use until exhausted
LF, LINE FILL	Line Fill	USE WITH	Use with
LGP	Low Ground Pressure	VEC	Vehicle Electronic Controller
LGTH	Length	VLC	Vehicle Load Center
LT	Long Track	WHOLE GOODS	Whole Goods
MAKE FROM, MF	Make from	WT	Wide Tracks
MARKED	Marked	XLT	Extra Long Track
MATCHED SET	Matched set		

Excavatrice 225DLC

TX1074199A A.1



(Excavatrice 225DLC)

(fabriquée 2007–2012)

(Les caractéristiques et la conception sont sujettes à modification sans préavis.)

Au client

Les numéros de référence dans ce catalogue de pièces étaient corrects au moment de la publication du catalogue. Nous nous efforçons d'améliorer continuellement nos machines et, par conséquent, les numéros de référence peuvent changer. Lors de la commande de pièces, vérifier les numéros de référence auprès du concessionnaire.

Unités de mesure SI

Les dimensions sont données en unités métriques, le cas échéant, dans ce catalogue de pièces.

Identification de la résistance des boulons

Les boulons devant présenter des caractéristiques de haute résistance de qualité équivalente à la catégorie SAE 8 sont identifiés tout au long de ce catalogue par la description HS, SAE 8 (10,9 métrique). Tous les boulons standard sont de catégorie SAE 5 (8,8 métrique) ou inférieure.

Informations concernant la liste des numéros de série

Le numéro de série est donné dans la liste pour indiquer sur quelles machines chaque pièce peut être utilisée.

- **La pièce peut être utilisée sur tous les produits.**
- 000000** - **La pièce peut être utilisée sur tous les produits à partir du numéro de série indiqué.**
- **000000** **La pièce peut être utilisée sur tous les produits jusqu'au numéro de série indiqué inclus.**
- 000000** - **000000** **La pièce peut être utilisée sur tous les produits entre les numéros de série indiqués inclus.**

Le XXXXXX à la place du numéro de série signale que celui-ci a été modifié mais que le nouveau numéro de série n'était pas encore disponible au moment de la publication du catalogue.

Si les numéros d'identification ou de série du produit sont nécessaires pour les réclamations sous garantie ou dans le cadre d'une correspondance concernant le produit, il est essentiel que l'ensemble des caractères soit indiqué. On ne peut trop insister sur ce point.

Flèche directionnelle

Les flèches sont utilisées avec les illustrations pour indiquer l'avant de l'unité. Les côtés "droit" et "gauche" sont déterminés en faisant face au sens de marche avant de la machine.

Illustrations encadrées

Un numéro de légende, indiqué dans la liste de pièces, est attribué à un encadré renfermant toutes les pièces vendues comme ensemble de rechange. Un encadré sans légende contient des pièces périmées.

Listes de marchandises complètes

Les marchandises complètes sont indiquées en caractères gras. À commander séparément. Ne pas inclure sur la commande de pièces de rechange.

Orientation du moteur

Les côtés "droit" et "gauche" sont déterminés en se mettant devant le volant-moteur et en faisant face au moteur.

Composants John Deere Reman

Les pièces de rechange répertoriées dans ce catalogue sont destinées à la réparation des composants d'équipement d'origine. Bien que la plupart des pièces de rechange puissent servir à réparer des composants réusinés, la procédure de réusinage peut modifier les pièces suffisamment pour que les pièces de rechange ne conviennent plus ou soient hors d'usage.

Dents de benne

D'autres pièces de rechange de la benne sont indiquées dans le catalogue de composants de la benne. Dents de benne PC 9555

Emplacement du numéro de série

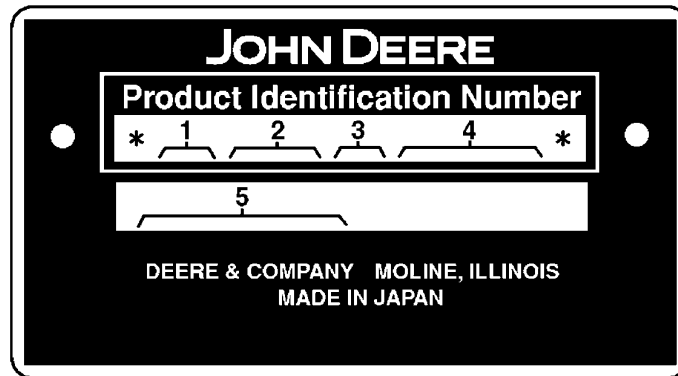
Chaque excavateur 225DLC possède sept plaques constructeurs: la plaque de numéro d'identification de produit, la plaque constructeur du moteur, la plaque constructeur de la pompe hydraulique, la plaque constructeur du dispositif de déplacement gauche, la plaque constructeur du moteur de propulsion droit, la plaque constructeur du moteur de pivotement et la plaque constructeur du distributeur.

- La plaque signalétique de la machine (A) est située à droite du support avant du moteur.
- La plaque constructeur du moteur se trouve sur le côté droit du bloc-cylindres, près du démarreur.
- La plaque constructeur de pompe hydraulique se trouve près de la partie avant de la pompe hydraulique.
- La plaque constructeur du moteur de pivotement se trouve sur la partie supérieure du moteur de pivotement.
- La plaque constructeur du dispositif de déplacement droit se trouve sur la partie gauche du moteur.
- La plaque constructeur du dispositif de déplacement gauche se trouve sur la partie droite du moteur.
- La plaque constructeur du distributeur se trouve sur la partie supérieure gauche du distributeur.

Si les numéros d'identification ou de série du produit sont nécessaires pour les réclamations sous garantie ou dans le cadre d'une correspondance concernant le produit, il est essentiel que l'ensemble des caractères soit indiqué. On ne peut trop insister sur ce point.

Numéro d'identification de produit

TX1074194 A.1

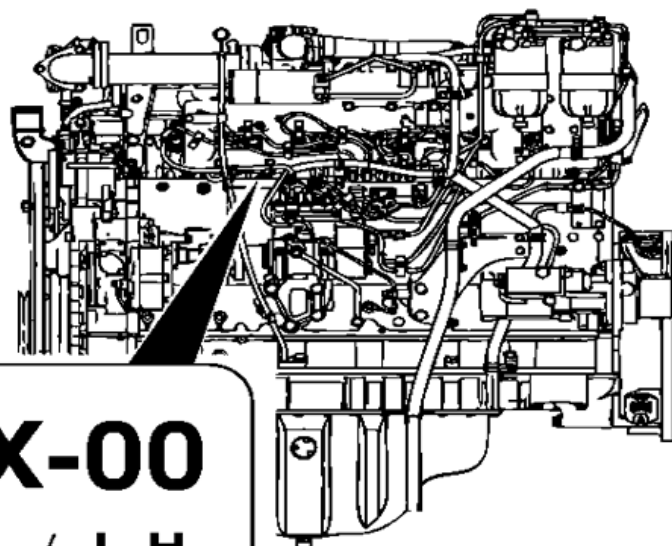


TX1074194

Première ligne	Indique
FF	Fabricant — John Deere Hitachi
225	Modèle
DX	Configuration
123456	Numéro de série (exemple)
Deuxième ligne	Indique
EXCAVATEUR	Type d'unité

Informations de numéro de série du moteur

TX1070300 A.1




TX1070300

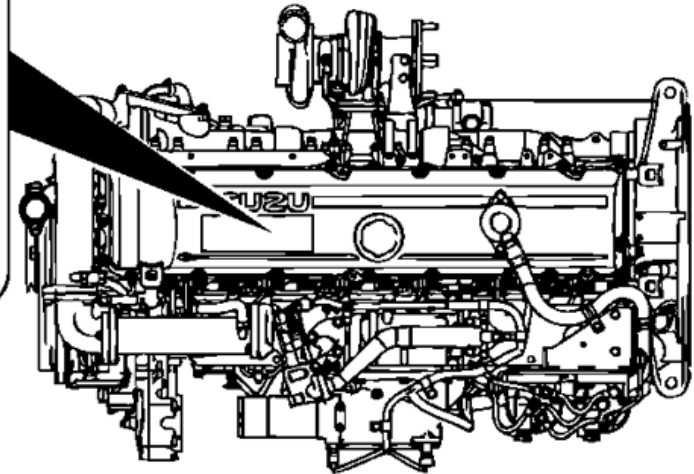
Plaque constructeur

Le numéro de série et le modèle du moteur sont gravés sur le côté avant du bloc-cylindres, à gauche de la pompe d'injection de carburant.

Étiquette de contrôle des émissions

TX1070569 A.1

ISUZU		IMPORTANT ENGINE INFORMATION ISUZU MOTORS LTD. MADE IN JAPAN
ENGINE FAMILY NAME	XXXXXXX	
ENGINE TYPE	XXXXXXXXXX	
ENGINE I.D. NUMBER	XXXX-XXXXXX	
TYPE APPROVAL NUMBER		
e4*97/68EA*97/68*00XX*00		
	BAR CODE	P. NO. XXXXXXXXXXXX



TX1070569

Étiquette de contrôle des émissions

Le modèle du moteur est indiqué sur l'étiquette de contrôle des émissions moteur, qui se trouve sur le haut du couvercle de culasse.

Marques commerciales

Les marques commerciales Deere and Company suivantes peuvent figurer dans ce catalogue de pièces:

Best Bid™	CounterParts™	DEERE™ (Deere™)
Dura-Trax™	Fanggs™	Guardian™
HTH™	Jagz™	JDLink™
MARKS™	MIC™ [Machine Information Center]	MTH™
Power Curve™	PowerIlel™	PowerShift Plus™
Powerwize™	POWR SAVR™	PowrShift™
ProPath™	Quad-Cool™	Quik-Tatch™
SC-2™	Side-Tracker™	Stinger™
StructureALL™	Swamper™	TMC™ [Total Machine Control]
ValueSelect™	Waratah™	Worksite Pro™
FlexBox™	Funk™	iTorque™
Phoenix™	Phoenix International™	PowerTech™
PowerTech™ E	PowerTech™ M	PowerTech™ Plus
Precision Joint™	SHIFT-O-MATIC™	SWEDA™ (Super Wide Extreme Dual Axle)
TeamMate™	TeamMate™ II	TeamMate™ IV
TMII™	TMIII™	

Remarques et abréviations

Les remarques et les abréviations qui suivent peuvent figurer dans ce catalogue pièces. Consulter le tableau suivant pour leurs explications.

Expression	Signification	Expression	Signification
ALSO ORDER, ORD W/	À commander également	MFWD	Pont avant mécanique
AMP	Intensité	NA, NOT USED THIS APPL	Non utilisé pour cette application
APPL, APPL ONLY	Cette application uniquement	NLA	Plus disponible
AR	Selon le besoin	NSEP	Non disponible séparément
ASSY	Montage complet	OD	Diamètre extérieur
BOAC	Bord d'attaque boulonné	OPTIONAL	En option
CCW	Dans le sens antihoraire	OR	Ou
COMPLETE	Terminé	ORD, ORDER	Commande
COMPLETE GOODS	Marchandises complètes	OS	Surdimensionnement
CONVENIENCE ASSY, CA	Ensemble d'appoint	OUTER	Extérieur
CTL, CUT TO LENGTH	Couper à la longueur voulue	PKG, PACKG	Ensemble, paquet de
CW	Sens horaire	PTO	Prise de force
ENGINE	Moteur	RATIO	Rapport
FOR	Pour	REAR	Arrière
FRONT	Avant	REMAN	Réusiné
GAS	Essence	REPL	Remplace
HFWD	Traction avant hydrostatique	RH	Côté droit
HP	Puissance	SN	Numéro de série
HS, HEAD MARKED	Haute résistance, tête marquée	STD	Standard
ID	Diamètre intérieur	SUB	Remplacé par
INCH	Pouce	SUB COMPONENTS	Substituer les composants (du kit ou de l'ensemble)
INCL KEYS	Clés comprises...	SUB FOR	Remplace
INCL, INCLUDES	Comprend...	TEETH, Z	Nombre de dents d'engrenage
INCLUDES PARTS/ ITEMS MARKED	Comprend les pièces/articles marqué(e)s...	TK	Épaisseur
INNER	Intérieur	UP, UPPER	Supérieur
KIT	Kit	US	À cote inférieure
L	Nombre de maillons	USE UNTIL EXHAUSTED	Utiliser jusqu'à épuisement
LF, LINE FILL	Pris de la chaîne	USE WITH	À utiliser avec
LGP	Faible pression au sol	VEC	Contrôleur électronique du véhicule
LGTH	Longueur	VLC	Tableau électrique central du véhicule
LT	Chenille longue	WHOLE GOODS	Marchandises complètes
MAKE FROM, MF	À confectionner à partir de	WT	Chenilles larges
MARKED	Marqué	XLT	Chenille extra longue
MATCHED SET	Jeu apparié		

Excavadora 225DLC

TX1074199A A.1



(Excavadora 225DLC)

(Fabricación 2007–2012)

(Las especificaciones y el diseño están sujetos a cambios sin previo aviso)