

# 325 AND 328 SKID STEER



**JOHN DEERE**

## **PARTS CATALOG** **325 AND 328 SKID STEER**

**PC9348 (Jun-19) English**

**Worldwide Construction and Forestry Division**

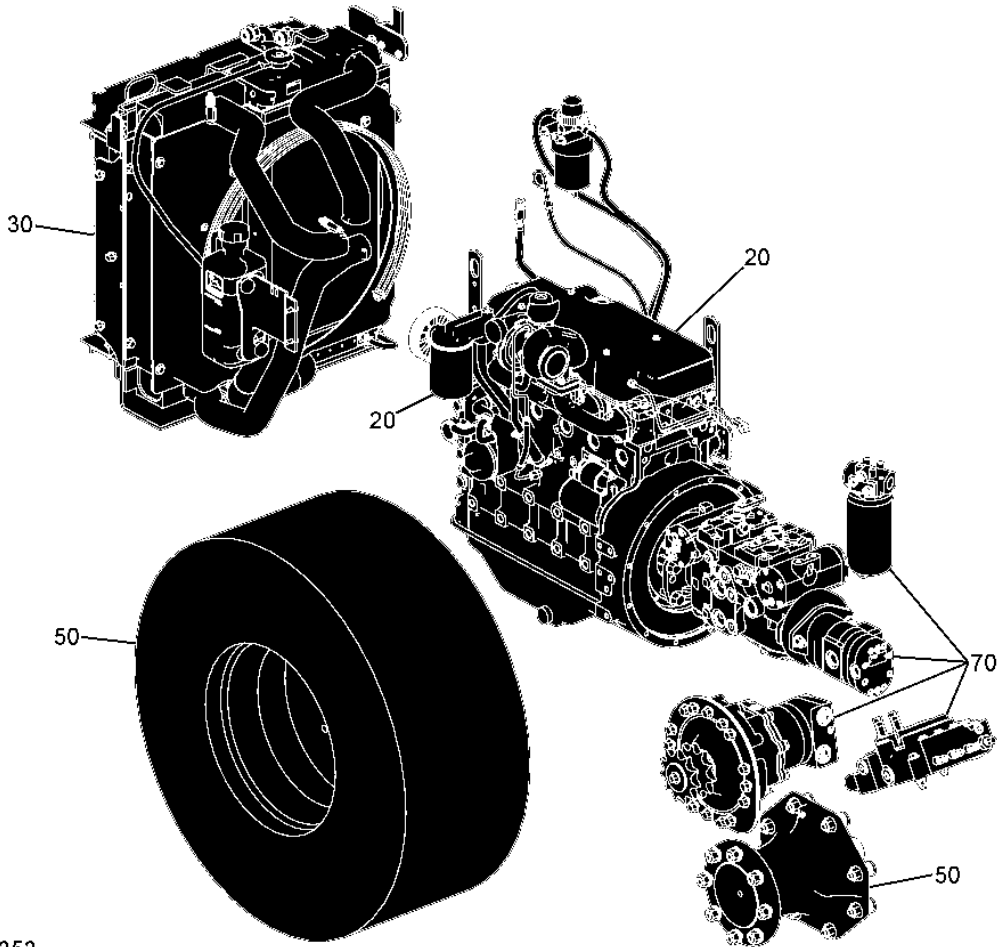
Worldwide Edition  
Printed in U.S.A. (Revised)  
COPYRIGHT © 2019  
DEERE & COMPANY  
Moline, Illinois  
All rights reserved



Primary Pictorial Index  
 Index d'illustrations principal  
 Índice primario de ilustraciones

T208353 A.1

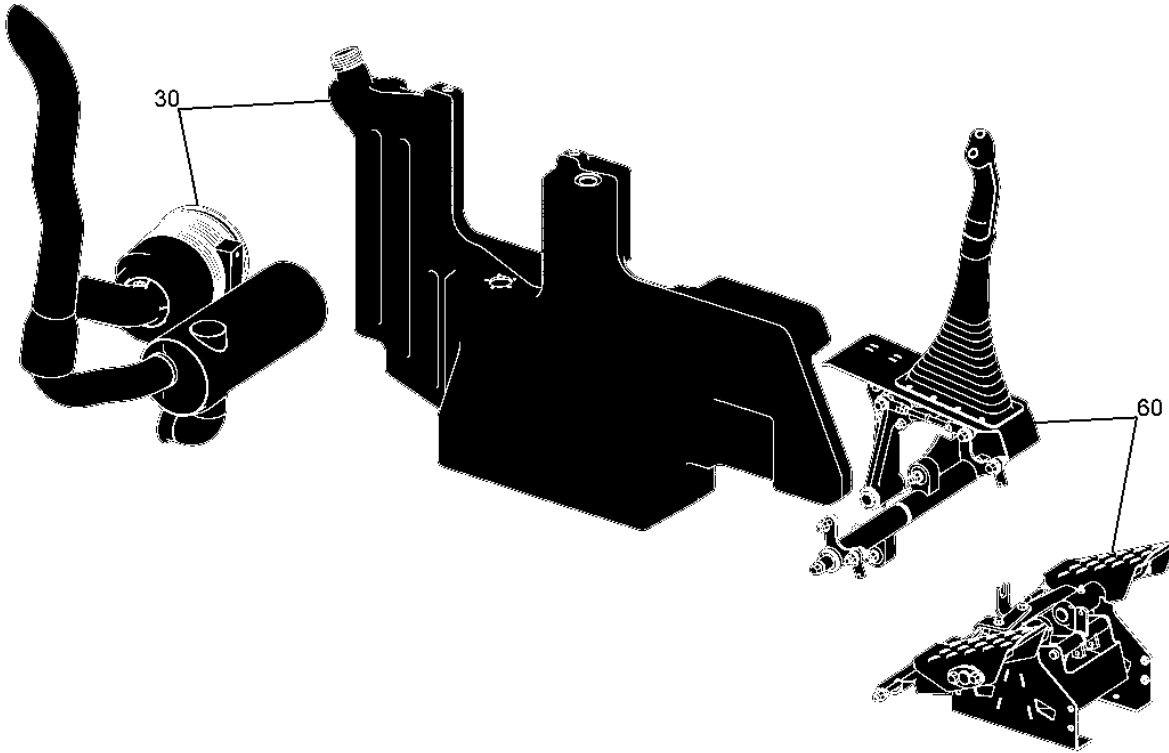
30-	239
50-	331
70-	379



T208353

30-	239
60-	339

T196814 A.1



T196814

**Thanks very much for your reading,  
Want to get more information,  
Please click here, Then get the complete  
manual**

**JustClickHere** 

**NOTE:**

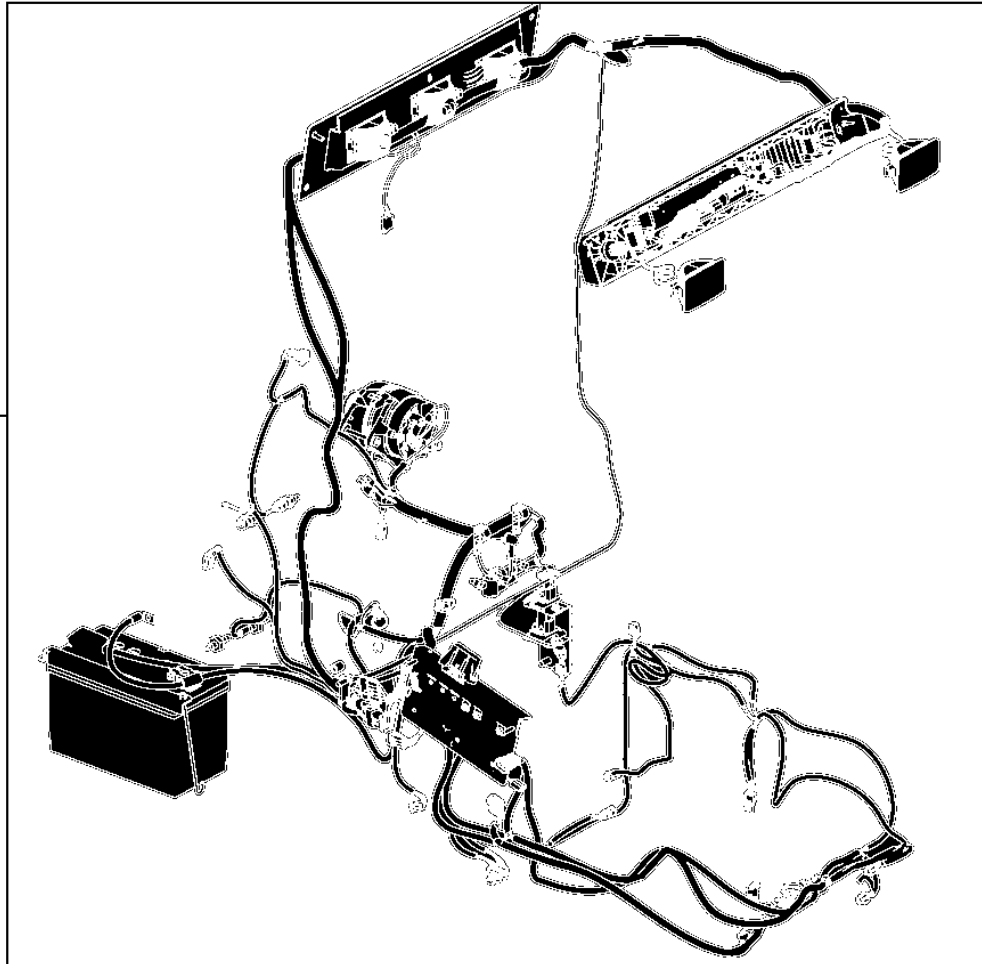
**If there is no response to click on the link above,  
please download the PDF document first, and then  
click on it.**

**Have any questions please write to me:  
[admin@servicemanualperfect.com](mailto:admin@servicemanualperfect.com)**

Primary Pictorial Index  
Index d'illustrations principal  
Índice primario de ilustraciones

T196815 A.1

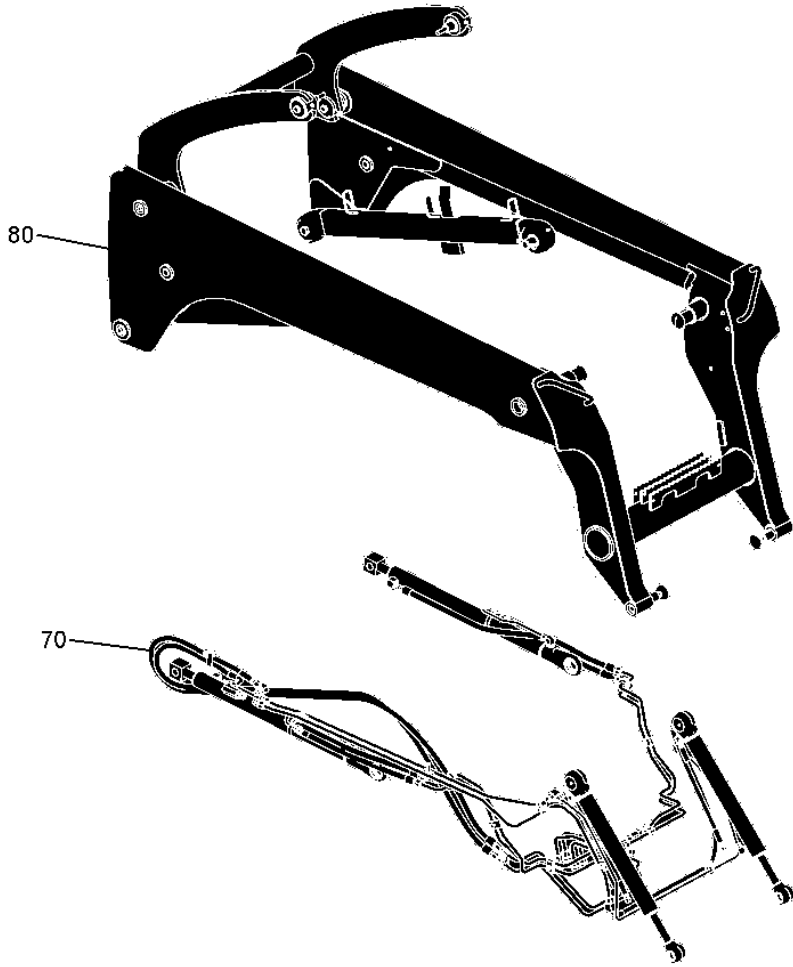
40



T196815

70-	379
80-	479

T196817 A.1

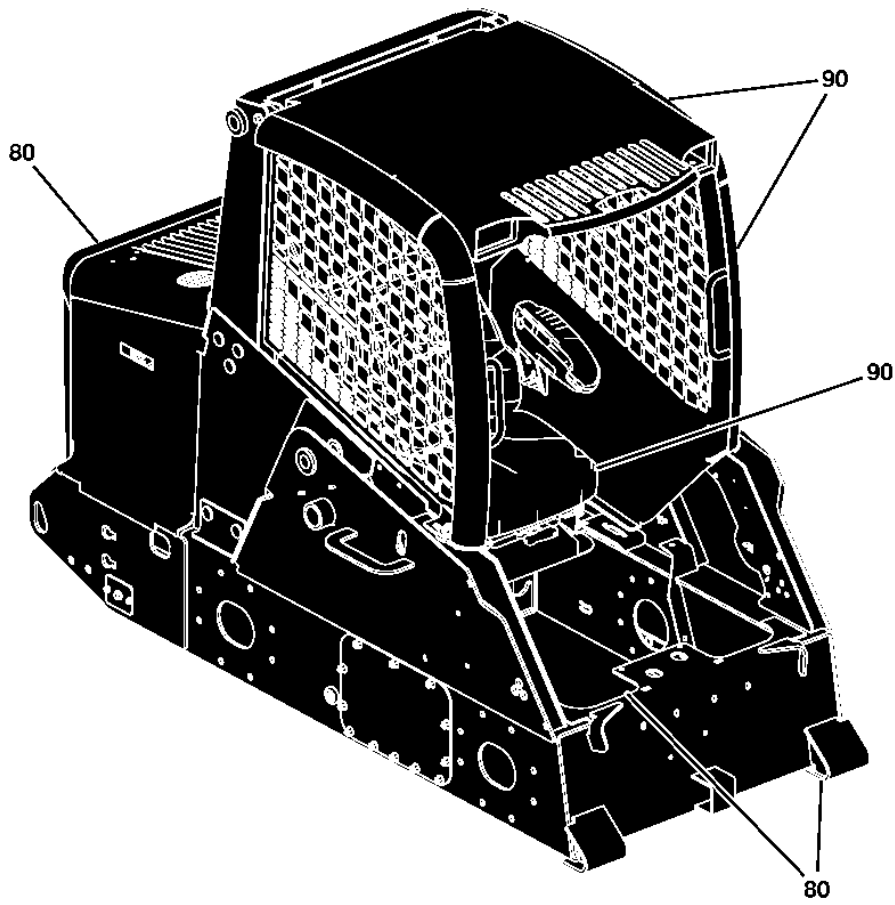


T196817

Primary Pictorial Index  
Index d'illustrations principal  
Índice primario de ilustraciones

80-	479
90-	521

T196818 A.1



T196818





## INTRODUCTION AND CUSTOMER INFORMATION

T198468A A.1

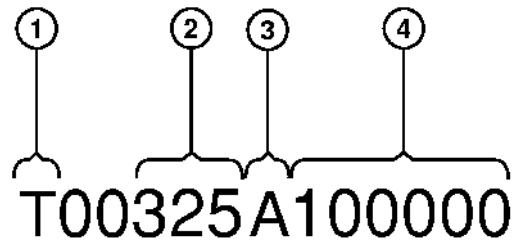


*JOHN DEERE 325 AND 328 SKID STEERS*

*(MANUFACTURED 2004-2009 )*

## PRODUCT IDENTIFICATION NUMBER

T198605 A.1



1. DESIGNATES MANUFACTURER
2. DESIGNATES MODEL
3. DESIGNATES VARIATION CODE

T - JOHN DEERE DUBUQUE WORKS

325 OR 328

A - SINGLE SPEED (STANDARD CONTROLS)

B - TWO SPEED (STANDARD CONTROLS)

E - SINGLE SPEED WITH HI-FLOW (STANDARD CONTROLS)

F - TWO SPEED WITH HI-FLOW (STANDARD CONTROLS)

J - SINGLE SPEED (ELECTROHYDRAULIC CONTROLS)

K - TWO SPEED (ELECTROHYDRAULIC CONTROLS)

L - SINGLE SPEED WITH HI-FLOW (ELECTROHYDRAULIC)

M - TWO SPEED WITH HI-FLOW (ELECTROHYDRAULIC)

4. DESIGNATES SERIAL NUMBER

KVP13264 A.1



THE PRODUCT IDENTIFICATION NUMBER PLATE IS LOCATED ON THE RIGHT-HAND INNER SIDE OF THE FRAME ABOVE THE TOE GUARD SHIELD.

## ENGINE SERIAL NUMBER PLATE

RGP10516 A.1



RGP10516

## FIRST LINE (ENGINE SERIAL NO.) DEFINES

PE - MOTORES JOHN DEERE

5

030 (3.0 LITERS)

T - TURBOCHARGED

000000

ENGINE MANUFACTURING LOCATION

NUMBER OF CYLINDERS

ENGINE DISPLACEMENT

ASPIRATION TYPE

ENGINE SERIAL NUMBER

## SECOND LINE (ENGINE MODEL NO.) DEFINES

5030TT001

5030TT002

325 SKID STEER

328 SKID STEER

## Trademarks

Throughout this parts catalog, you may find the following Deere and Company trademarks:

Best Bid™	CounterParts™	DEERE™ (Deere™)
Dura-Trax™	Fanggs™	Guardian™
HTH™	Jagz™	JDLink™
MARKS™	MIC™ [Machine Information Center]	MTH™
Power Curve™	PowerIlel™	PowerShift Plus™
Powerwise™	POWR SAVR™	PowrShift™
ProPath™	Quad-Cool™	Quik-Tatch™
SC-2™	Side-Tracker™	Stinger™
StructureALL™	Swamper™	TMC™ [Total Machine Control]
ValueSelect™	Waratah™	Worksite Pro™
FlexBox™	Funk™	iTorque™
Phoenix™	Phoenix International™	PowerTech™
PowerTech™ E	PowerTech™ M	PowerTech™ Plus
Precision Joint™	SHIFT-O-MATIC™	SWEDA™ (Super Wide Extreme Dual Axle)
TeamMate™	TeamMate™II	TeamMate™ IV
TMII™	TMIII™	

### Remarks and Abbreviations

The following remarks and abbreviations may appear throughout this parts catalog. Refer to the following table for translations.

Phrase	Meaning	Phrase	Meaning
ALSO ORDER, ORD W/	Also Order	MFWD	Mechanical Front Wheel Drive
AMP	Ampere	NA, NOT USED THIS APPL	Not used in this application
APPL, APPL ONLY	This application only	NLA	No longer available
AR	As required	NSEP	Not available separately
ASSY	Complete assembly	OD	Outside diameter
BOAC	Bolt-on cutting edge	OPTIONAL	Optional
CCW	Counterclockwise	OR	Or
COMPLETE	Complete	ORD, ORDER	Order
COMPLETE GOODS	Complete goods	OS	Oversize
CONVENIENCE ASSY, CA	Convenience assembly	OUTER	Outer
CTL, CUT TO LENGTH	Cut to length	PKG, PACKG	Package, Packet of
CW	Clockwise	PTO	Power Take Off
ENGINE	Engine	RATIO	Ratio
FOR	For	REAR	Rear
FRONT	Front	REMAN	Remanufactured
GAS	Gasoline	REPL	Replaces
HFWD	Hydraulic Front-Wheel Drive	RH	Right-hand
HP	Horsepower	SN	Serial number
HS, HEAD MARKED	High Strength, head marked	STD	Standard
ID	Inside diameter	SUB	Replaced by
INCH	Inch	SUB COMPONENTS	Substitute components (of the kit or assy)
INCL KEYS	Includes keys...	SUB FOR	Substitutes for
INCL, INCLUDES	Includes...	TEETH, Z	Number of gear teeth
INCLUDES PARTS/ ITEMS MARKED	Includes parts/items marked...	TK	Thickness
INNER	Inner	UP, UPPER	Upper
KIT	Kit	US	Undersize
L	Number of links	USE UNTIL EXHAUSTED	Use until exhausted
LF, LINE FILL	Line Fill	USE WITH	Use with
LGP	Low Ground Pressure	VEC	Vehicle Electronic Controller
LGTH	Length	VLC	Vehicle Load Center
LT	Long Track	WHOLE GOODS	Whole Goods
MAKE FROM, MF	Make from	WT	Wide Tracks
MARKED	Marked	XLT	Extra Long Track
MATCHED SET	Matched set		

## INTRODUCTION ET INFORMATIONS CLIENT

T198468A A.1

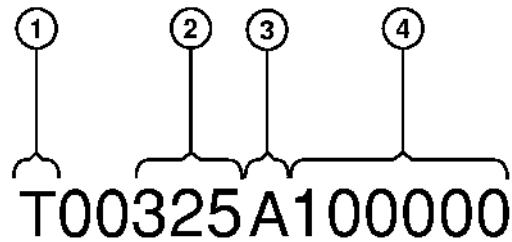


*CHARGEURS COMPACTS JOHN DEERE 325 ET 328*

*(FABRIQUÉS 2004-2009 )*

## NUMÉRO D'IDENTIFICATION DE PRODUIT

T198605 A.1



1. INDIQUE LE FABRICANT

2. INDIQUE LE MODÈLE

3. INDIQUE LE CODE DE VARIATION

T - JOHN DEERE DUBUQUE WORKS

325 OU 328

A - VITESSE UNIQUE (COMMANDES STANDARD)

B - DEUX VITESSES (COMMANDES STANDARD)

E - VITESSE UNIQUE AVEC DÉBIT ÉLEVÉ (COMMANDES STANDARD)

F - DEUX VITESSES AVEC DÉBIT ÉLEVÉ (COMMANDES STANDARD)

J - VITESSE UNIQUE (COMMANDES ÉLECTROHYDRAULIQUES)

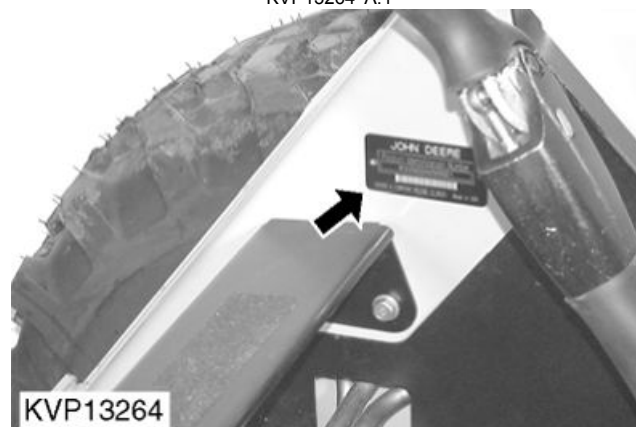
K - DEUX VITESSES (COMMANDES ÉLECTROHYDRAULIQUES)

L - VITESSE UNIQUE AVEC DÉBIT ÉLEVÉ (ÉLECTROHYDRAULIQUE)

M - DEUX VITESSES AVEC DÉBIT ÉLEVÉ (ÉLECTROHYDRAULIQUE)

4. INDIQUE LE NUMÉRO DE SÉRIE

KVP13264 A.1



LA PLAQUE DE NUMÉRO D'IDENTIFICATION DE PRODUIT SE TROUVE SE TROUVE SUR L'INTÉRIEUR DROIT DU CHÂSSIS, AU-DESSUS DU PROTÈGE-PIED.



## PLAQUE CONSTRUCTEUR DU MOTEUR

RGP10516 A.1



RGP10516

LA PREMIÈRE LIGNE (NO DE SÉRIE DU MOTEUR) DÉFINIT

PE - MOTEURS JOHN DEERE

5

030 (3,0 LITRES)

T - À TURBOCOMPRESSEUR

000000

LA DEUXIÈME LIGNE (NO DE SÉRIE DU MOTEUR) DÉFINIT

5030TT001

5030TT002

LIEU DE FABRICATION DE MOTEUR

NOMBRE DE VÉRINS

CYLINDRÉE DU MOTEUR

TYPE D'ASPIRATION

NUMÉRO DE SÉRIE DU MOTEUR

CHARGEUR COMPACT 325

CHARGEUR COMPACT 328

### Marques commerciales

Les marques commerciales Deere and Company suivantes peuvent figurer dans ce catalogue de pièces:

Best Bid™	CounterParts™	DEERE™ (Deere™)
Dura-Trax™	Fanggs™	Guardian™
HTH™	Jagz™	JDLINK™
MARKS™	MIC™ [Machine Information Center]	MTH™
Power Curve™	Powerllel™	PowerShift Plus™
Powerwize™	POWR SAVR™	PowrShift™
ProPath™	Quad-Cool™	Quik-Tatch™
SC-2™	Side-Tracker™	Stinger™
StructureALL™	Swamper™	TMC™ [Total Machine Control]
ValueSelect™	Waratah™	Worksite Pro™
FlexBox™	Funk™	iTorque™
Phoenix™	Phoenix International™	PowerTech™
PowerTech™ E	PowerTech™ M	PowerTech™ Plus
Precision Joint™	SHIFT-O-MATIC™	SWEDA™ (Super Wide Extreme Dual Axle)
TeamMate™	TeamMate™ II	TeamMate™ IV
TMII™	TMIII™	

## Remarques et abréviations

Les remarques et les abréviations qui suivent peuvent figurer dans ce catalogue pièces. Consulter le tableau suivant pour leurs explications.

Expression	Signification	Expression	Signification
ALSO ORDER, ORD W/	À commander également	MFWD	Pont avant mécanique
AMP	Intensité	NA, NOT USED THIS APPL	Non utilisé pour cette application
APPL, APPL ONLY	Cette application uniquement	NLA	Plus disponible
AR	Selon le besoin	NSEP	Non disponible séparément
ASSY	Montage complet	OD	Diamètre extérieur
BOAC	Bord d'attaque boulonné	OPTIONAL	En option
CCW	Dans le sens antihoraire	OR	Ou
COMPLETE	Terminé	ORD, ORDER	Commande
COMPLETE GOODS	Marchandises complètes	OS	Surdimensionnement
CONVENIENCE ASSY, CA	Ensemble d'appoint	OUTER	Extérieur
CTL, CUT TO LENGTH	Couper à la longueur voulue	PKG, PACKG	Ensemble, paquet de
CW	Sens horaire	PTO	Prise de force
ENGINE	Moteur	RATIO	Rapport
FOR	Pour	REAR	Arrière
FRONT	Avant	REMAN	Réusiné
GAS	Essence	REPL	Remplace
HFWD	Traction avant hydrostatique	RH	Côté droit
HP	Puissance	SN	Numéro de série
HS, HEAD MARKED	Haute résistance, tête marquée	STD	Standard
ID	Diamètre intérieur	SUB	Remplacé par
INCH	Pouce	SUB COMPONENTS	Substituer les composants (du kit ou de l'ensemble)
INCL KEYS	Clés comprises...	SUB FOR	Remplace
INCL, INCLUDES	Comprend...	TEETH, Z	Nombre de dents d'engrenage
INCLUDES PARTS/ ITEMS MARKED	Comprend les pièces/articles marqué(e)s...	TK	Épaisseur
INNER	Intérieur	UP, UPPER	Supérieur
KIT	Kit	US	À cote inférieure
L	Nombre de maillons	USE UNTIL EXHAUSTED	Utiliser jusqu'à épuisement
LF, LINE FILL	Pris de la chaîne	USE WITH	À utiliser avec
LGP	Faible pression au sol	VEC	Contrôleur électronique du véhicule
LGTH	Longueur	VLC	Tableau électrique central du véhicule
LT	Chenille longue	WHOLE GOODS	Marchandises complètes
MAKE FROM, MF	À confectionner à partir de	WT	Chenilles larges
MARKED	Marqué	XLT	Chenille extra longue
MATCHED SET	Jeu apparié		

## INTRODUCCIÓN E INFORMACIÓN PARA EL CLIENTE

T198468A A.1



*MINICARGADORES FRONTALES JOHN DEERE 325 Y 328*

*(FABRICACIÓN 2004-2009 )*